

*Inom byggbranschen tycker de flesta att byggnadsakustik är besvärligt, och så var det. Nu blir det bättre !*

## **Ljud i byggnader – enklare kan det inte bli ! Räkna själv ut ljudisoleringen i datorn enligt ny standard - och lyssna på resultatet i högtalarna**

{ingress}

För materialtillverkare, projektörer och entreprenörer kommer en ny SS-EN standard och ett datorverktyg som kan förenkla beräknings- och presentationsarbetet inom ljudområdet radikalt. Hittills har det krävts specialistkunskaper för att beräkna den ljudisolering eller det trafikbuller som man får i färdig byggnad. Med nya ljudkrav och nya byggmetoder kan även erfarna akustiker känna sig osäkra. I sommar kommer EN 12354<sup>1</sup> som anger hur man gör ljudberäkningar i byggnad på ett standardiserat och noggrant sätt. Redan nu finns ett anpassat datorprogram (BASTIAN) som beräknar helt enligt standarden och dessutom simulerar hur det kan låta i byggnaden med olika konstruktionsalternativ. Dessa verktyg gör ljudfrågorna begripliga och smidiga att hantera även för icke-akustiker.

{löptext}

Ljudklassningsstandarden SS 02 52 67 innebar en viktig förenkling för beställarna och intresset för att bygga bostäder med förhöjd ljudklass ökade. I höst kommer en motsvarande standard för lokaler (SS 02 52 68), den är tänkt att ersätta ett antal indragna publikationer från Spri, KBS m.fl. Men, det gäller ju att kunna projektera och utföra rätt för att få den utlovade ljudklassen. BASTIAN kompletterad med en nordisk databas bör förenkla och förbättra beräknings- och presentationsarbetet inom ljudområdet.

Enligt EN 12354 beräknas ljudisoleringen mellan två rum i byggnad dels direkt (t.ex. genom en vägg), dels genom alla flankerande konstruktioner. BASTIAN-programmet gör det lätt att själv göra ett överslag, t.ex. för att välja rätt produkt. Programmet lämpar sig också för mer avancerade beräkningar. En *databas* är inbyggd i programmet, den kommer att kompletteras med vanliga svenska konstruktioner och produkter under året för att förenkla arbetet och höja kvaliteten ännu mera.

För *byggmaterialproducenterna* kan dessa verktyg innebära stora fördelar. Produkternas ljudegenskaper blir tydliga och korrekt uppställda enligt standarden. Kunden ställer rätt krav – och får rätt produkt. Man kan enkelt beräkna den sammansatta ljudisoleringen, t.ex. för fönster/ yttervägg/uteluftsdon. Eller dörr/postinkast/väggparti. Företagen kan ge bättre service till kunderna, kontrollera beräkningar och höja ljudkompetensen internt. Kunderna får bekväm tillgång till relevanta ingångsdata genom att uppdatera databasen fortlöpande. Beräkningsprogrammet hjälper kunderna att använda produktdata på rätt sätt.

För *projektörer, byggherrar och entreprenörer* ger verktygen också fördelar. Tidigare klarade man sig med beprövade lösningar – men nu måste man räkna mera. Byggtekniken har förändrats. BBR 99 ställer krav på ljudisoleringen vid låga frekvenser. I många projekt efterfrågas högre ljudklasser enligt SS 02 52 67 (bostäder) och den nya SS 02 52 68 (lokaler). I ombyggnader är ljudfrågorna ofta helt avgörande, t.ex. vid inredning av vindsvåningar. Det har därför blivit viktigare att ta hänsyn till ljudegenskaperna redan i tidigt skede av projekteringen. Många känner sig osäkra därför att det saknas ljuddata för byggnadsdelar, speciellt vid låga frekvenser. Osäkerhet leder till att man ökar marginalerna – konkurrenskraften försämras. Missförstånd om vilka krav som gäller kan leda till tvister och dyrbara efteråtgärder<sup>2</sup>. Nu finns det alltså ett bra stöd för att man själv skall kunna

---

<sup>1</sup> {faktaruta} Den nya standarden (SS-)EN 12354 "Estimation of the performance of buildings from the performance of elements" blir fastställd som svensk standard i höst. Den är inte översatt ännu, en ungefärlig översättning blir "Värdering av ljudisolering i byggnad med hjälp av ljudisoleringsdata för byggnadsdelar". Den har tagits fram på EUs uppdrag (mandaterad standard) för att förenkla ljudprojekteringar, minska behovet av detaljreglering och underlätta handel med byggprodukter på den inre marknaden. Kommande utgåvor kommer även att behandla ljudabsorption och efterklangstid i rum samt beräkning av ljudnivå från givna ljudeffekter, t.ex. i fläktrum.

<sup>2</sup> Med programmet kan man titta på ljudisoleringen i: 1) lätta skivväggar på håldäck utan övergjutning, 2) småhus på gemensam platta på mark med parkett på tunna mellanlägg, 3) väggar ljudklass B – med 20 eller 24 cm betong ?, 4) försämring med öppen planlösning istället för avgränsade rum.

göra beräkningar, välja rätt lösningar och kunna konkurrera effektivare. Det är bra för alla parter om man räknar på ett standardiserat sätt.

För *akustiker* är väl detta rena mardrömmen? Ja och nej. Vi tror att det är bra att det kommer fram lättanvända verktyg, standardiserade beräkningsmetoder och gemensamma produktdata. Beräkningsmetoderna var tidigare inte enhetliga och ibland inte ens dokumenterade. Det är bra att de har standardiserats. Kanske försvinner några rutinuppgifter när alla kan räkna själva. Men detta är ju inte någon ny företeelse. Ljudklassningsstandarderna och deras bilagor är ju framtagna i motsvarande syfte. Sedan tidigare förde vi ju in standardiserad klassning av produkter, t.ex. dörrar, undertak, väggkonstruktioner, golvbeläggningar m.m. Klassning av produkter är ett viktigt verktyg och har även framgent en funktion att fylla när det gäller enkla tillämpningar och ett urval av lämpliga produkter. Men i dimensioneringsarbete behöver man mer uppgifter för att kunna räkna ekonomiskt.

Tidigare var det ofta besvärligt att få fram korrekta ljuddata för byggnadsdelar. Databasen kommer att innehålla många av de konstruktioner som används inom Norden. Det är dock möjligt att lägga till egna uppgifter i ett eget avsnitt som inte ändras när databasen uppdateras. Nu är det fråga om några klick med musen – så har man en lista på byggdelar som klarar kraven. Gamla eller felaktiga data försvinner när databasen uppdateras – att jämföra med pärmbild och kopior som tenderar att hänga kvar länge även om man skickar ut revideringar. Denna rationalisering sparar tid. I databasen är det tillverkarna som ansvarar för att uppgifterna är riktiga.

När man räknat fram en lösning kan man till och med låta beställaren lyssna på ljudisoleringen i det planerade huset! Auraliseringen och den enkla bilderna i BASTIAN gör presentationen av ett projekt mycket tydligare. BASTIAN är lätt att använda – men det är ingen leksak<sup>3</sup>. Programmet håller hög kvalitet och följer exakt de metoder som ingår i den nya svenska och europeiska standarden för ljudisoleringsberäkning. KM följer standardiseringsarbetet och lägger fram synpunkter och förslag till förbättringar som föreslås av brukare eller som framkommer inom den internationella byggakustiska forskningen, t.ex. inom CIB.

Men allt är inte perfekt från början – ”*Rom byggdes inte på en dag*”. Redan nu kan vi se vissa brister när det gäller lätta byggnadsdelar där flanktransmissionen inte behandlas helt korrekt därför att knutpunkterna modelleras fel. Höga förlustfaktorer i s.k. pelardäckshus är lite knöligt att simulera, men det går. Utvecklingsarbete pågår dock på detta område, men standarden måste ändras först.

Man kan säga att beräkningsmetoderna i standarden är de bästa tillgängliga med dagens teknik (och krav på enkelhet i hanteringen) – men de är inte exakta. De baseras helt på traditionella formler inom byggnadsakustiken, dvs man utgår från ett antal statistiska antaganden om vibrationsutbredning (diffusa fält, teorier för oändliga plattor m.m.) och dämpning (SEA). Men dessa metoder räcker långt och är de som används dagligdags i projektering. De hanterar fällor som flanktransmission förbi skiljevägg, parkettresonans, inverkan av ytförhållanden, oegensamma randvillkor mm.

Ett annat område där det finns en hel del arbete att göra gäller indata till databasen. Det kan gälla urval av produkter, bedömningar, laboratorieprov, fältmätningar, korrigering av fältmätningresultat (för flanktransmission och förlustfaktor), bedömning av produktmodifiering (jämfört med mätdata för tidigare varianter av produkter) m.m. Vår erfarenhet är att teoretiska beräkningar av ljudisolering många gånger är ett bra sätt att få fram systematiska ingångsvärden. Mätvärden från fältmätningar eller olika laboratorier uppvisar ofta stor spridning.

För att förverkliga denna vision behövs en bra uppslutning kring denna satsning – både från producenter och byggbranschen. Då finns det också lite kraft att sätta in i förbättringsarbetet vilket behövs – inget är så bra att det inte kan göras bättre!

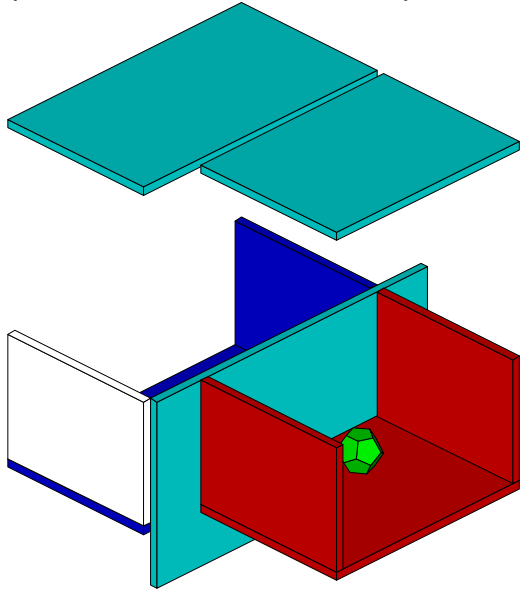
Information om standarden, BASTIAN-programmet och databasen uppdateras fortlöpande på [www.akustikbyran.com](http://www.akustikbyran.com)

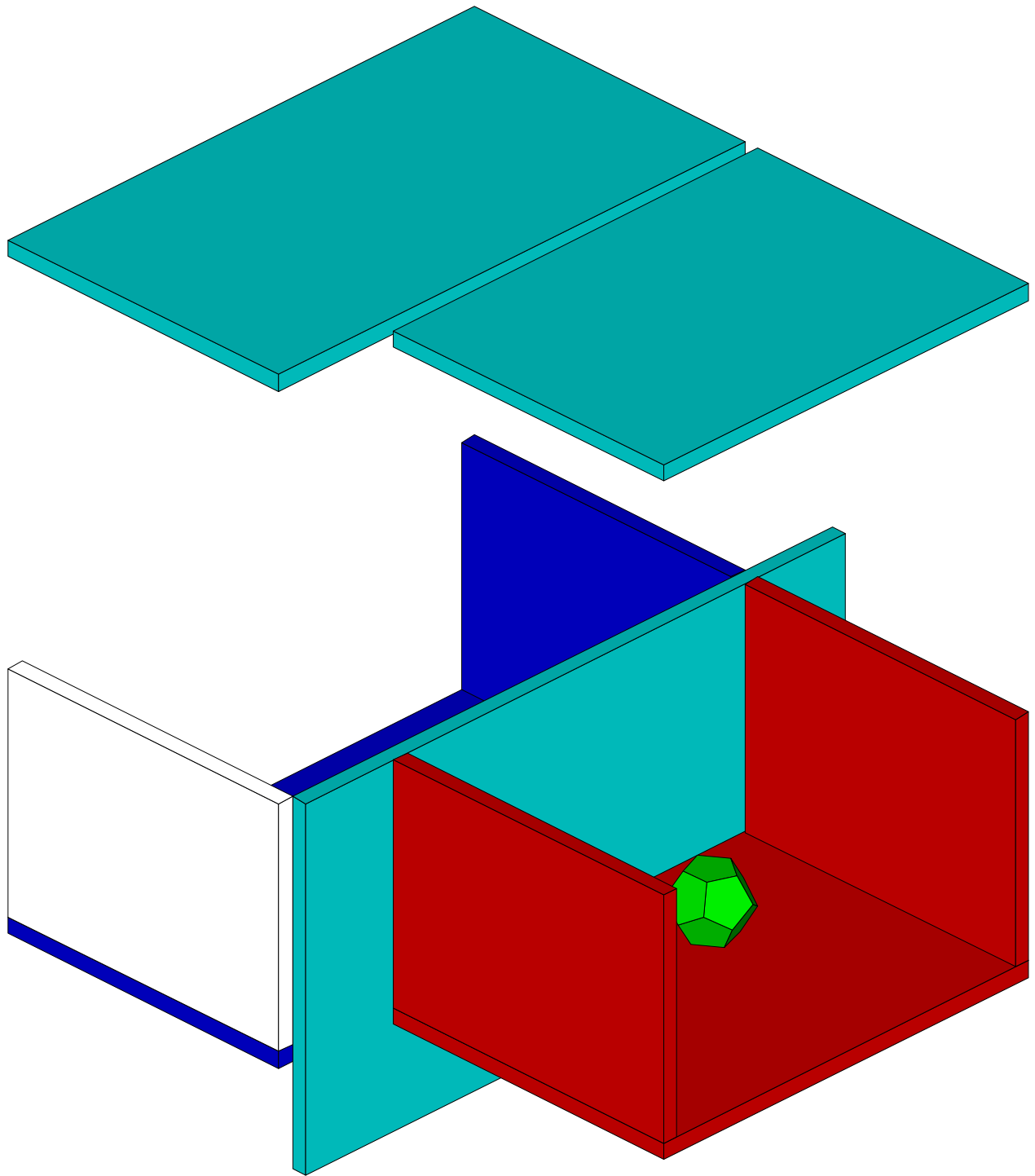
Christian Simmons, tel 031-72 72 651, e-post [christian.simmons@km.se](mailto:christian.simmons@km.se).

---

<sup>3</sup> Auraliseringen baseras på ett antal approximativa överföringsfunktioner, där programmet bygger upp ”riktiga” impulssvar från de fem viktigaste transmissionsvägarna. Hänsyn tas till rummets reflexer, efterklängen och huvudets överföringsfunktioner. Ett stort antal ekofritt inspelade ljud ingår, t.ex. trafikbuller, röster, musikanläggning mm.

{illustration. Samma bild i två skolor}





{bildtext}

***Beräkning och auralisering (förhandslyssning) av ljudisolering i projekterad byggnad med en ny typ av stomsystem. Beräkningarna utförs med programmet BASTIAN som följer den nya standarden SS-EN 12354. Byggnadsdelarna väljs från en databas över ljudisolerande konstruktioner.***